

# ZEITSCHALTER 1s bis 90 Min.

# CS3-2

- schaltet das Licht an
- einfache Montage  
in die  
UP-Installationsdose



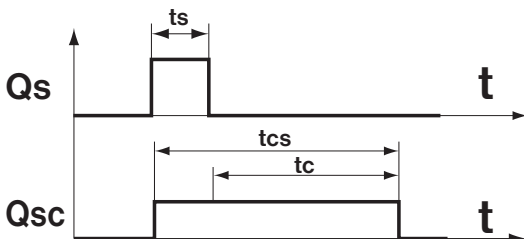
Der Verbraucher wird beim zusammenschalten der Kontakte der Betätigungstaste eingeschaltet. Die Laufzeit beginnt jedoch erst nach dem Trennen dieser Kontakte.

## BESCHREIBUNG

Der Zeitschalter CS3-2 ist für die Ausschaltung der Geräte mit einer Zeitverzögerung bestimmt. Er ist für die Betätigung der Ohmbelastung geeignet (Glühlampen). Das Gerät wird beim Zusammenschalten der Kontakte der Betätigungstaste eingeschaltet. Die Laufzeit beginnt jedoch erst nach dem Trennen dieser Kontakte. An die Kontakte der Schalttasten können Signalisierungsglimmlampen angeschlossen werden. Die Vorrichtung ist für den Einbau in eine Installationsdose oder unter einen Schalter bestimmt.

## ZEITEINSTELLUNG

Die Grobeeinstellung erfolgt mit einem Umschalter in vier Bereichen, die Feineinstellung dann über einen Trimmer gemäss Tabelle. Durch die angewendete Spezialschaltung wird eine langfristige Stabilität der Zeiteinstellung unabhängig von der Zeit, der Umgebungstemperatur sowie der Speisespannung gewährleistet.



$t_s$  = Dauer der Kontaktzusammenschaltung

$t_c$  = Zeiteinstellung auf CS3-2

$t_{cs}$  = Gerätelaufzeit  $t_s+t_c$

**! Anm.:** Das Nachlaufrelais CS3-2 kann auch zur Steuerung des Lüfters ohne Anlaufkondensator verwendet werden.

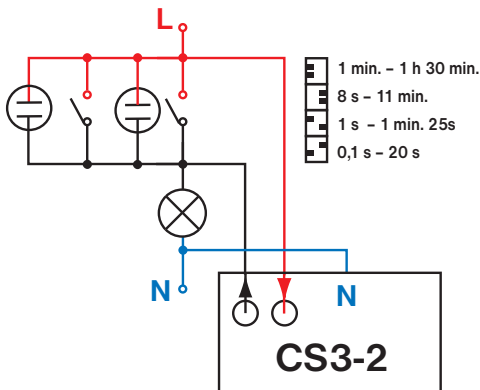
**Die Zeiteinstellung und die Montage wird auf der Elektroinstallation in spannungslosem Zustand durch eine Fachkraft mit entsprechender elektrotechnischer Qualifikation durchgeführt und nach dem genannten Leitungsschema.**

## Übersicht der hergestellten Typen

- CS3-1** Nach Lichtausschaltung wird Ventilator eingeschaltet.
- CS3-1B** schaltet den Ventilator zu der eingestellten Zeit nach Einschalten der Beleuchtung ein und schaltet ihn zu der eingestellten Zeit nach Erlöschen wieder aus.
- CS3-4** die Einschaltung erfolgt sofort beim Drücken der Drucktaste, aber der eigentliche Zeitablauf beginnt nach der Freigabe der Drucktaste - **Anschluss ohne Nulleiter.**
- CS3-4B** verzögerte Ein- und Ausschaltung des Ventilators - **Anschluss ohne Nulleiter.**
- CS3-4M** Multifunktionszeitschalter, 8 Funktionen in einer Schaltung - **Anschluss ohne Nulleiter.**
- CS3-16** Multifunktionsrelais für grössere Lasten. (Schaltelement ist ein Relais 16A)!

<b>GARANTIESCHEIN</b> (für das Produkt wird eine Garantiefrist von 2 Jahren gewährt)	
Produktnummer:	Verkaufsdatum:
	Stempel der Verkaufsstelle:
überprüft von:	

Bei Garantie- und Nachgarantieservice schicken Sie bitte das Produkt an die Adresse des Herstellers.



## TECHNISCHE PARAMETER

Versorgung	230 V/ 50 Hz
Schaltelement	Triak
Leistungsaufnahme	< 0,5 W
Widerstandslast	20 bis 250 W
Nicht für Belastung benutzen!	LED
Querschnitt Installat.	0,5 mm <sup>2</sup>
Schutzklasse	IP20 und höher je nach Montage
Betriebstemperatur	0°C bis +50°C



**ELEKTROBOCK CZ s.r.o.**  
Blanenská 1763  
Kuřim 664 34  
Tel.: +420 541 230 216  
[www.elbock.cz](http://www.elbock.cz)

